

Usługi projektowe i nadzory
Mgr inż. Wincenty Napiórkowski
48-200 Prudnik
Tel. 0774362740 m.506311442

PROJEKT BUDOWLANO-WYKONAWCZY

**REMONT PRZYŁĄCZY WODOCIAGOWYCH DO BUDYNKÓW
 MIESZKALNYCH I SZATNI NA BOISKU WRAZ Z ROZBUDOWĄ SIECI
 W MIEJSCOWOŚCI RZEPCZE, gm. GŁOGÓWEK**

NAZWA, LOKALIZACJA OBIEKTU:

**RZEPCZE GM. GŁOGÓWEK DZ. NR 58, 299/2, 260, 4/5, 299/5,
 295, 4/6, 299/4, 4/3, 4/4, 29/7, 4/15.**

INWESTOR/ZLECENIODAWCA

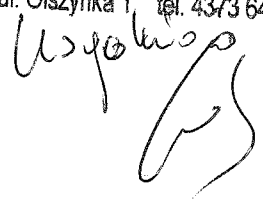
**GMINA GŁOGÓWEK UL. RYNEK 1
 48-250 GŁOGÓWEK**

AUTOR/PROJEKTANT

Mgr inż. PIOTR JASIAK

mgr inż. Piotr Jasiak
P. Jasiak
 Nr upr. 72/70 i 145/92-Op

ZAKŁAD MIENIA KOMUNALNEGO
 48-250 GŁOGÓWEK
 Dział Wodociągów i Kanalizacji
 ul. Olszynka 1, tel. 4373 647

Wykonano


STAROSTWO POWIATOWE
 W PRUDNIKU
 WYDZIAŁ ADMINISTRACJI BUDOWLANEJ
 ul. Kościuszki 76
 48-200 PRUDNIK

30 WRZESIEŃ 2011

Załącznik nr..... do decyzji
 pozwolenia na budowę.....
 nr..... 415..... z dnia 02.11.2011
 znak sprawy: AB-III 6740.2.100.2011

I Zakres robót.

1. Wykaz istniejących obiektów budowlanych.
2. Wskazanie elementów zagospodarowania terenu, które mogą stwarzać zagrożenie bezpieczeństwa i zdrowia ludzi.
3. Wskazanie przewidywanych zagrożeń występujących podczas realizacji robót budowlanych.
4. Wskazanie sposobu prowadzenia instruktażu pracowników.
5. Wskazanie środków technicznych i organizacyjnych zapobiegających niebezpieczeństwom wynikającym z wykonania robót.

II Część graficzna.

1. Plan zagospodarowania terenu w skali 1:1000.
2. Schemat studzienki wodomierzowej typ EWE.
3. Profil podłużny przejścia przyłączem pod drogą i ciekim.

1. Podstawa i zakres opracowania.

a) Podstawa opracowania projektu budowlanego:

- Umowa o prace projektowe z dnia 26.05.2011r. z Gminą Głogówek.
- Ustawa nr 414 z dnia 7 lipca 1994r. Prawo budowlane Dz. U. Nr. 89 z 25 sierpnia 1994r. Rozdz. 4, art. 29 i 30 (wraz z późniejszymi zmianami),

b) Zakres opracowania

Niniejszy projekt budowlany opracowano dla zadania „Remontu przyłączy wodociagowych do budynków mieszkalnych nr, nr 53 „b”, 53 „c” 53”d”, 53”f”, 53”h”, i do szatni na boisku”. Celem planowanych robót jest przełączenie tych budynków z wodociągu zakładowego OHZ Głogówek do wodociągu gminnego.

2. Przedmiot i rozmiar inwestycji.

Inwestycja stanowi zadanie pn. „Remont przyłączy wodociagowych do budynków mieszkalnych i do szatni na boisku”.

Inwestorem zadania jest Gmina Głogówek.

Projektowane przyłącza do budynków:

nr 53”b” \varnothing 40 PE L = 5m. w tym studzienka \varnothing 0,40 m, z materiału plastycznego typ EWE

nr 53”c” \varnothing 40 PE L = 53m,

\varnothing 90 PCV L = 56m,

hydrant \varnothing 80mm 1szt,

nr 53”d” \varnothing 32 PE L = 8m,

nr 53”f” \varnothing 32 PE L = 55m,

nr 53”h” \varnothing 40 PE L = 34m

nr szatnia \varnothing 40 PE L = 118m w tym studzienka z plastiku \varnothing 40m szt. 1

łączna długość przyłączy

\varnothing 32 PE L = 63m,

\varnothing 40 PE L = 210m,

\varnothing 90 PCV L = 56 m.

Ogółem = 329 m.

Głogówek do wodociągu gminnego oraz wykonanie przyłącza wodociągowego do szatni znajdującej się na boisku sportowym, działka nr 299/2.

Budynki mieszkalne nr 53”c”, 53”d”, 53”h” zostaną podłączone do wodociągu gminnego poprzez wykonanie wcinki na istniejącej sieci wodociągowej \varnothing 150 PVC położonej na działce nr 4/5.

Na wcinie zostanie wbudowany trójnik 150 x 80 x 150 i zasuwa żeliwna \varnothing 80 mm, oraz hydrant \varnothing 80 mm. Przyłącza wodociągowe zostaną wykonane z rur polietylenowych PE o średnicy 32 i 40 mm. Podłączenie do sieci wodociągowej \varnothing 90 PVC należy wykonać przy pomocy nawiertak 160 x 32- 40 mm. Z zaworem odcinającym, obudową i skrzynką do zasuw. Przejścia przez ściany budynków wykonać w stalowych rurach ochronnych \varnothing 57 x 3,5 mm. W budynkach (piwnicy) zamontować wodomierze skrzydełkowe Js \varnothing 20 mm, dwa zawory przelotowe kulowe przed i za wodomierzem, a także zawór zwrotny na połączeniu z instalacją wewnętrzną.

Budynek nr 53”b” zostanie podłączony do istniejącej sieci, poprzez wykonanie nawiertaki na sieci \varnothing 160 mm PVC. Ze względu na brak piwnicy w powyższym budynku na przyłączy należy wykonać studzienkę wodomierzową typ EWE nr katalogowy 0399831 – 0399833, h = 1,90m. Studzienka wyposażona będzie w wodomierz skrzydełkowy Js \varnothing 20mm, wraz zaworami przelotowymi, i zaworem zwrotnym, oraz zaworem spustowym.

Budynek nr 53”f” zostanie podłączony do istniejącej sieci poprzez wykonanie nawiertaki typ 160 x 32mm.

Długość przyłącza \varnothing 32 PE wynosić będzie 55m, w tym przewiert rurą stalową \varnothing 57 x 3,5 mm L = 8 m.

Przejście przez ścianę budynku wykonać w stalowych rurach ochronnych \varnothing 57 x 3,5 mm.

W budynku (piwnicy) zamontować wodomierz skrzydełkowy Js \varnothing 20 mm, dwa zawory przelotowe kulowe przed i za wodomierzem, a także zawór zwrotny na połączeniu z istniejącą wewnętrzną.

Szatnia na boisku sportowym zostanie podłączona do istniejącej sieci, poprzez wykonanie nawiertaki 160 x 40 mm na istniejącej sieci \varnothing 160 PVC, na działce nr 15/4. Długość przyłącza wodociągowego \varnothing 40 PE wynosić będzie 118 mm.

Przejście przyłączem wodociągowym pod drogą powiatową i młynówką przewidziano metodą przewiertu sterowanego horyzontalnego o następującej konstrukcji:

- przewiert rurą ochronną \varnothing 90 x 5,4 mm z PE 100, PN 10, SDR 17, o długości 53m,
- przeciągnięcie rury przewodowej \varnothing 40 x 2,4 mm z PE 100, PN 10, SDR 17 L = 53m.

Na przejściu przyłączem do szatni zostanie wykonana studzienka wodomierzowa, typ EWE nr katalogowy 0399833, h = 1,90m. Studzienka wyposażona będzie w wodomierz skrzydełkowy Js \varnothing 20 mm, wraz z zaworami przelotowymi i zaworem zwrotnym, oraz zaworem spustowym do odwodnienia instalacji lub poboru próbek wody do badań bakteriologicznych.

Wodomierze należy lokalizować w miejscach suchych, niezamierzających i łatwo dostępnych do odczytu.

Głębokość ułożenia przyłączy PE wynosić będzie 1,40m.

Z uwagi na występujące w poziomie posadowienia różne grunty, przewody należy układać na podsypce piaskowej gr. 10 cm szerokość 20 cm.

Całkowita głębokość wykopów po uwzględnieniu podsypki wyniesie 1,50 m.

5.2 Wytyczne do realizacji

5.2.1 Roboty przygotowawcze

Roboty przygotowawcze obejmują:

- wyniesienie trasy rurociągów w terenie przez służby geodezyjne ,
- oznakowanie robót.

5.2.2 Roboty ziemne

Na terenie zadania przewiduje się wykopy skarpowe, skarpy wykopów szerokoprzestrzennych należy wykonać o nachyleniu 1 ; 0,6. Szerokość dna wykopów skarpowych przyjęto $b = 0,50m$.

Wykopy pod przyłącza oraz ich zasypanie wykonać ręcznie.

5.2.3 Montaż przyłączy i uzbrojenia.

Przyłącza wykonane zostaną z rur PE.

Rury należy układać w temperaturze powietrza $+ 5^{\circ}C \div 30^{\circ}C$.

Przyłącza należy układać na piasku gr. 10cm, z jednoczesnym obsypaniem rur wysokości 30 cm gruntem rodzimym.

Celem stabilizacji ułożonego w wykopie przewodu wodociągowego, a szczególnie

przed wysunięciem się bosego końca rury z kielicha jest stosowanie bloków oporowych. Blokami oporowymi należy zabezpieczyć wszystkie kolana, trójniki, zasuw, nawiertaki oraz kurki na końcach przewodu.

Uzbrojeniem przyłączy będzie :

1. trójnik żeliwny 150 x 80 x 150 mm – 1 szt.,
2. zasawa żeliwna \varnothing 80 mm – 1 szt.,
3. nawiertaki – 90 x 32 – 1 szt.,
90 x 40 – 2 szt.,
160 x 40 – 2 szt.
4. studzienki wodomierzowe EWE – 2 szt.,
5. hydrant \varnothing 80 mm – 1 szt.

5.2.4 Próba szczelności.

Próbę należy wykonać dla sprawdzenia wytrzymałości rur i szczelności przyłączy. Próby należy przeprowadzić po ułożeniu przewodu i przysypaniu z podbiciem obu stron rur dla zabezpieczenia przed przesuwaniem się przewodu.

5.2.5 Płukanie i dezynfekcja

Sieć wodociągowa przed oddaniem do eksploatacji należy dokładnie przepłukać wodą. Do płukania użyć wody wodociągowej wypuszczając brudną przez hydrant i przez krany w budynkach aż do chwili kiedy wypływająca woda będzie wzrokowo czysta. Po przepłukaniu rurociągu należy dokonać dezynfekcji przez zastosowanie wodnego roztworu chlorku sodu. Po dokonaniu dezynfekcji i przepłukaniu należy pobrać próbki wody do analizy pod względem bakteriologicznym przez Laboratorium Stacji Sanitarno - Epidemiologicznej.

5.2.6 Roboty wykończeniowe

W czasie zasypywania wykopów należy zabudować zasuw, nawiertaki osłony zasuw, a następnie założyć skrzynki uliczne do zasuw i zabezpieczyć je brukiem betonowym. Rozmieszczenie zasuw i nawiertak oznakować tabliczkami.

USIENCI PRUDNIK
mgr inż. Włodarczyk
48-200 P
ul. Kościuszki
NIP 785-107-01-01

STAROSTWO POWIATOWE
w PRUDNIKU
WYDZIAŁ ADMINISTRACJI BUDOWLANEJ
ul. Kościuszki 76
48-200 PRUDNIK

5.2.7 Zabezpieczenie antykorozyjne

Armaturę układaną w ziemi zabezpieczyć antykorozyjnie. Do izolacji stosować masę bitumiczną, taśmę Denso i farby antykorozyjne.

Końcówki rur osłonowych zaślepić sznurem oraz kitem bitumicznym Polkit.

Hydrant pomalować na czerwono.

5.2.8. Zestawienie przyłączy domowych

Lp.	Nr domu	Nazwisko i imię właściciela budynku	Długość przyłącza			Średnica rurociągu	Studzienka wodomierzowa typ EWE	Rury ochronne
			Ø32	Ø40	Ø90			
1	2	3	4	5	6	7	8	9
1	53 „b” dz. nr 4/6	Koenig Emilia Koenig Wolfram Korget Antoni Korget Gabriela Zatora Elżbieta Zatora Tadeusz	-	5	-	160	1	-
2	53 „c” dz. nr 4/3	Białek Grażyna Chuchro Krystyna Majer Anna Mitszka Rudolf Mitszka Gertruda Koptoń Józef Koptom Gabriela Pieńkowska Małgorzata Pieńkowski Michał Pieńkowski Sławomir Steter Krystian	-	53	56	90	-	-
3	53 „d” dz.nr 4/4	Stosiek Krystian Matyszczak Jacek Matyszczak Ewa Stener Feliks Stener Marta Stosiek Jan Stosiek Małgorzata	8	-	-	90	-	-

STARGI TWO POWIATOWE

		c.d.			WYDZIAŁ	w PRUDNIKU ADMINISTRACJI BUDOWLANEJ ul. Kościuszki 76 48-200 PRUDNIK		
4	53 „f” dz. nr 299/4	Konarski Robert Wolny Walter Unsner Jadwiga	55	-	-	160	-	8
5	53 „h” dz. nr 29/7	Koenig Piotr Koenig Teresa Tomeczyk Zygmunt Tomeczyk Małgorzata Chuchro Adam Chuchro Teresa Kabs Józef Kabs Bożena	-	34	-	90	-	-
6	Szatnia dz. nr 299/2	Gmina Głogówek	-	118	-	160	1	53
		Razem	63	210	56	160 - 3szt. 90-3szt.	2	8 53

STAROSTWO POWIATOWE
w PRUDNIKU
WYDZIAŁ ADMINISTRACJI BUDOWLANEJ
ul. Kościuszki 76
48-200 PRUDNIK

Wykaz właścicieli działek

Lp.	Nazwa właściciela	Numery działek
1	Administracja Mienia Niezagospodarowanego ul. Opolska 30, 47-300 Krapkowice	4/4, 4/3 29/7, 4/6, 299/4
2	Ośrodek Hodowli Zarodowej „Głogówek” Spółka. z o.o. ul. Fabryczna 2 „B”, 48-250 Głogówek	4/15
3	Gmina Głogówek ul. Rynek 1, 48-250 Głogówek	58, 299/2
4	Starosta Prudnicki ul. Kościuszki 76, 48-200 Prudnik	260
5	Przedsiębiorstwo Robót Specjalistycznych „Akwedukt” ul. Partyzancka 47, 45-085 Opole Zbigniew Piec	295
6	Agencja Nieruchomości Rolnych Oddział Terenowy w Opolu ul. 1 Maja 6 ,45-068 Opole	4/5, 299/5

6.0 Opinie i uzgodnienia

Projektowane rozwiązania uzgodniono z następującymi instytucjami:

1. Powiatowym Zespołem Uzgodnienia Dokumentacji projektowych w Prudniku.
2. Energia Pro S.A. Oddział w Opolu,
Rejon Dystrybucji Wschód
Kędzierzyn - Koźle ul. Łukasiewicza 37
47-200 Kędzierzyn - Koźle.
3. Gmina Głogówek
ul. Rynek 1
48-250 Głogówek.
4. Zakład Mienia Komunalnego w Głogówku,
ul. Dworcowa 2,
48-250 Głogówek.
5. Przedsiębiorstwo Robót Specjalistycznych Budownictwa „Akwedukt”
ul. Partyzancka 47
48-085 Opole.
6. Zarząd Dróg Powiatowych
ul. Kościuszki 75,
48-200 Prudnik.
7. Agencja Nieruchomości Rolnych
Oddział Terenowy w Opolu
ul. 1 Maja 6
45- 068 Opole
8. Informacja dotycząca bezpieczeństwa
i ochrony zdrowia

USŁUGI PROJEKOWANE I KONSULTINGI

mgr inż. Wincenty Napierkowski

48-200 PRUDNIK

ul. Kościuszki 56/8

NIP 755-107-35-99

Nazwa i adres obiektu budowlanego:

- 16 -
STAROSTWO POWIATOWE
W PRUDNIKU
WYDZIAŁ ADMINISTRACJI BUDOWLANOŚCI
ul. Kościuszki 76
48-200 PRUDNIK

Remont przyłączy wodociągowych do budynków
mieszkalnych i szatni na boisku w Rzepczach
gm. Głogówek

Nazwa inwestora oraz jego adres:

Gmina Głogówek

ul. Rynek 1

48-250 Głogówek

Projektant:

mgr inż. Piotr Jasiak

mgr inż. Piotr Jasiak

Nr upr. 72/70 I 145/92-Op

Podstawa Prawna:

1. Ustawa z dnia 7 lipca 1994r. Prawo budowlane Dz.U. 03.207.2016, art. 21a.
Ust.1a poz.1,2 cytat: warunki w jakich wymagane jest opracowanie Planu BIOZ

1a. Plan bezpieczeństwa i ochrony zdrowia na budowie sporządza się jeżeli:

1. w trakcie budowy wykonywany będzie przynajmniej jeden z rodzajów robót budowlanych wymienionych w ust.2 lub
2. przewidywane roboty budowlane mają trwać dłużej niż 30 dni roboczych i jednocześnie będzie przy nich zatrudnionych co najmniej 20 pracowników lub pracochłonność planowanych robót będzie przekraczać 500 osobodni.

Dla przedmiotowej inwestycji Plan BIOZ nie jest wymagany.

2. Rozporządzenie Ministra Infrastruktury z dnia 23 czerwca 2003r, w sprawie informacji dotyczącej bezpieczeństwa i ochrony zdrowia oraz planu BIOZ, Dz.U. nr 120, poz. 1126.

1. Zakres robót

STAROSTWO POWIATOWE
W PRUDNIKU
WYDZIAŁ ADMINISTRACJI BUDOWLANEJ
ul. Kościuszki 76
48-200 PRUDNIK

Inwestycja stanowi zadanie:

Remont przyłączy wodociągowych do budynków
mieszkalnych i szatni na boisku w Rzepczach
gm. Głogówek

2. Wykaz istniejących obiektów budowlanych:

W obrębie przedmiotu inwestycji występują następujące obiekty budowlane:

- budynki mieszkalne,
- sieć wodociągowa wraz z przyłączami,
- kanalizacja sanitarna,
- droga powiatowa,
- droga gminna,
- młynówka,
- sieć telekomunikacyjna,
- sieć elektroenergetyczna niskiego napięcia, kablowa i słupowa,
- linie napowietrzne średniego i wysokiego napięcia.

3. Wskazanie elementów zagospodarowania działki lub terenu, które mogą stwarzać zagrożenie bezpieczeństwa i zdrowia ludzi.

Elementy stanowiące zagrożenie to:

- linie napowietrzne energetyczne nn, wn,
- kable energetyczne,
- wykonanie robót w pasie drogowym,
- wykonanie wykopów głębokich.

4. Wskazanie przewidywanych zagrożeń występujących podczas realizacji robót budowlanych, określające skalę i rodzaje zagrożeń oraz miejsce i czas ich występowania.

Roboty budowlane, których charakter, organizacja lub miejsce prowadzenia, stwarza szczególnie wysokie ryzyko zagrożenia bezpieczeństwa i zdrowia ludzi to:

- wykonanie wykopów o ścianach pionowych o głębokości większej niż 1,5m dla wykonania sieci,
- roboty rozładunkowe i montażowe wykonywane przy pomocy dźwigów,
- roboty prowadzone pod liniami energetycznymi,
- roboty prowadzone w pobliżu kabli energetycznych,
- zasypanie pracownika w wykopie – obciążenie klina naturalnego odłamu gruntu urobkiem pochodzącym z wykopu.

5. Wskazanie sposobu prowadzenia instruktażu pracowników przed wystąpieniem do realizacji robót szczególnie niebezpiecznych.

Szkolenia w dziedzinie bezpieczeństwa i higieny pracy dla pracowników zatrudnionych na stanowiskach robotniczych, przeprowadza się jako szkolenie wstępne, szkolenie okresowe. Szkolenia te przeprowadzane są w oparciu o programy poszczególnych rodzajów szkoleń. Szkolenia wstępne przechodzą wszyscy nowo zatrudnieni pracownicy, przed dopuszczeniem do wykonywania pracy.

6. Wskazanie środków technicznych i organizacyjnych zapobiegających niebezpieczeństwom wynikającym z wykonywania robót.

Bezpośredni nadzór nad bezpieczeństwem i higieną pracy na stanowiskach pracy, sprawują kierownik budowy i mistrz budowlany, stosownie do zakresu obowiązków.

Roboty prowadzone w pasie drogi gminnej, muszą być wykonywane zgodnie z zatwierdzoną organizacją robót.

Na dojazdach i dojazdach do posesji, nad wykopami, zastosować kładki dla pieszych i mostki przejazdowe.

Transport wewnętrzny prowadzić w oparciu o pojazd samochodowy.

Mapa do projektowania

Województwo: opolskie
Powiat: Prudnik
Gmina: Głogówek
Obręb: RZEPCZE
Położenie: m.1, dz.: 29/7, 4/3, 4/4, 4/6
 m.3, dz.: 299/2, 299/4
Godło mapy zasadniczej: 474.334.031
Skala: 1:1000
Zgł.: 1382/2011
KERG 077-1/2011

Sporządzona dn. 11 MAJ 2011

Szumlik Henryk
 Usługi Geodezyjne i Kartograficzne
 48-200 Wierzblic 21A
 NIP 755-102-06-92
 tel. (077) 436 16 70

GEODETA UPRAWNIONY
 mgr inż. Henryk Szumlik
 Zaśw. Nr 4882-112- GUGIK

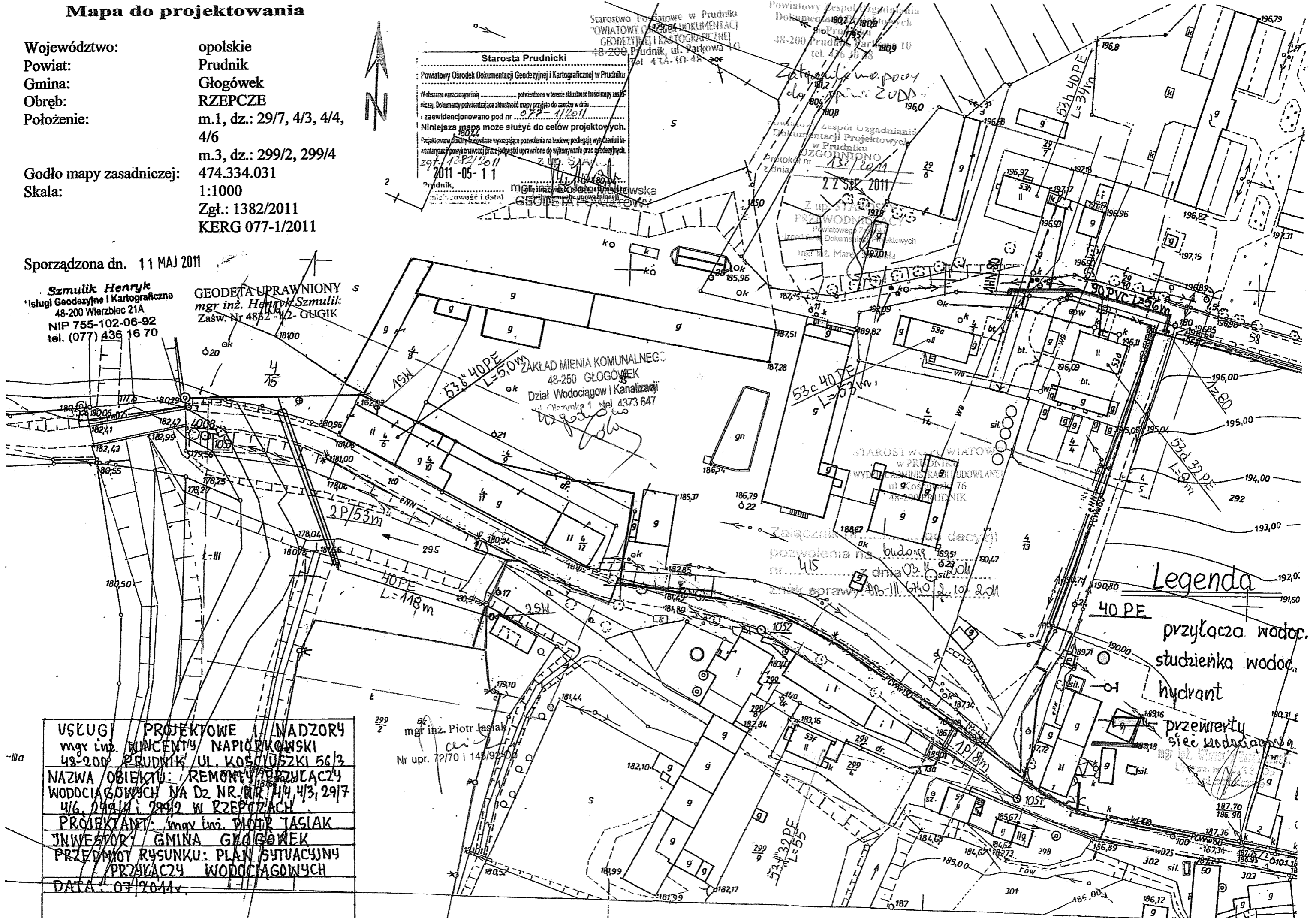
Starostwo Powiatowe w Prudniku
 POWIATOWY OŚRODEK DOKUMENTACJI
 GEODEZYJNEJ I KARTOGRAFICZNEJ
 48-200 Prudnik, ul. Parkowa 10
 tel. 474-70-48-200

Starosta Prudnicki
 Powiatowy Ośrodek Dokumentacji Geodezyjnej i Kartograficznej w Prudniku

Powiatowy Ośrodek Dokumentacji Geodezyjnej i Kartograficznej w Prudniku
 Powiatowy Ośrodek Dokumentacji Geodezyjnej i Kartograficznej w Prudniku
 Powiatowy Ośrodek Dokumentacji Geodezyjnej i Kartograficznej w Prudniku
 Powiatowy Ośrodek Dokumentacji Geodezyjnej i Kartograficznej w Prudniku

Powiatowy Ośrodek Dokumentacji Geodezyjnej i Kartograficznej w Prudniku
 Powiatowy Ośrodek Dokumentacji Geodezyjnej i Kartograficznej w Prudniku
 Powiatowy Ośrodek Dokumentacji Geodezyjnej i Kartograficznej w Prudniku
 Powiatowy Ośrodek Dokumentacji Geodezyjnej i Kartograficznej w Prudniku

Powiatowy Ośrodek Dokumentacji Geodezyjnej i Kartograficznej w Prudniku
 Powiatowy Ośrodek Dokumentacji Geodezyjnej i Kartograficznej w Prudniku
 Powiatowy Ośrodek Dokumentacji Geodezyjnej i Kartograficznej w Prudniku
 Powiatowy Ośrodek Dokumentacji Geodezyjnej i Kartograficznej w Prudniku



Legenda

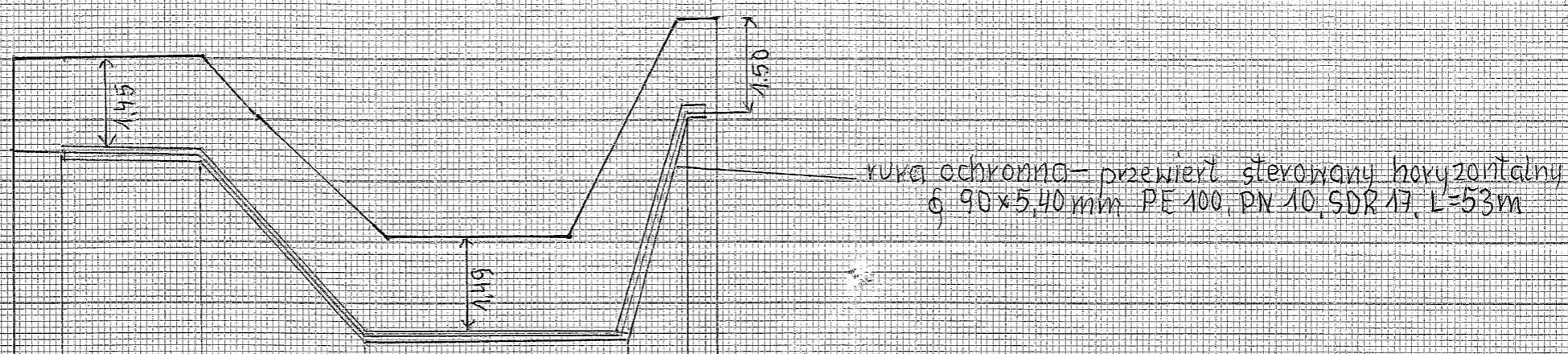
- 40 PE przyłącza wodoc.
- studzienka wodoc.
- hydrant
- przewrót sieci wodociągowej

USŁUGI PROJEKTOWE I NADZORY	mgr inż. WACŁAW NAPIORKOWSKI
48-200 PRUDNIK UL. KOSIŃSKA 56/3	
NAZWA OBIEKTU: REMONTY PRZYŁĄCZY WODOCIĄGOWYCH NA DZ NR. NR. 4/4, 4/3, 29/7 4/6, 299/2 i 299/4 W RZEPCZACH	
PROJEKTANT: mgr inż. PIOTR JASIAK	
INWESTOR: GMINA GŁOGÓWEK	
PRZEDMIOT RYSUNKU: PLAN SYTUACYJNY PRZYŁĄCZY WODOCIĄGOWYCH	
DATA: 07/2011	

mgr inż. Piotr Jasiek
 Nr upr. 72170 i 145192-008

Przejście pod Młynówką km 0+060

Skala 1: $\frac{100}{500}$



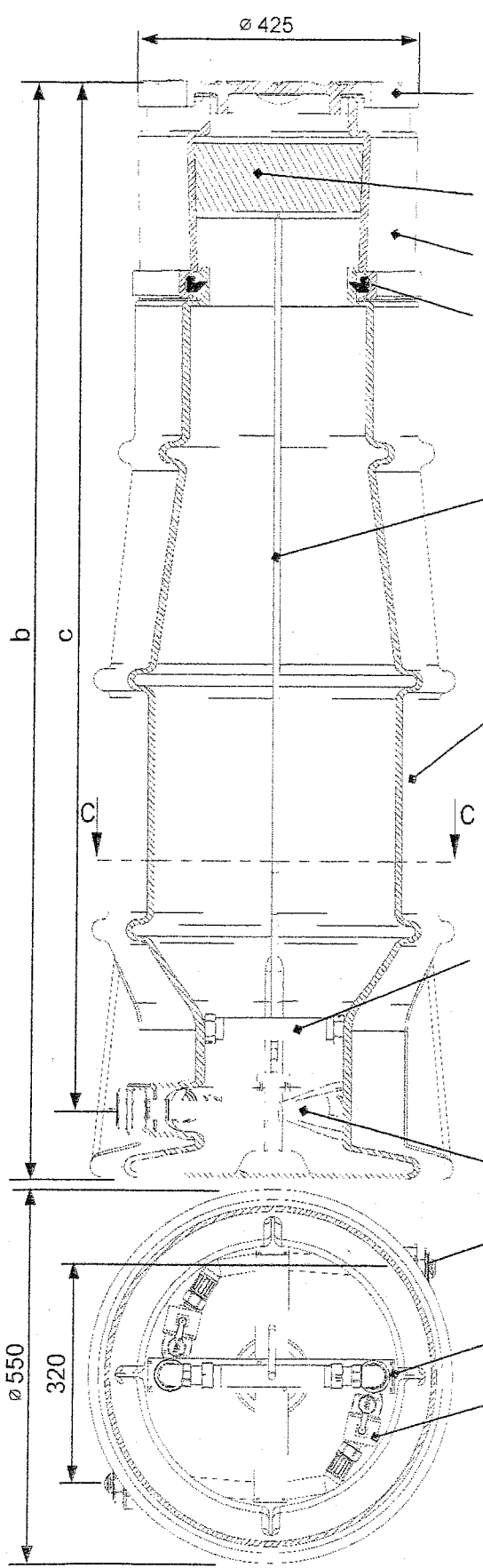
rura ochronna - przewiert sterowany horyzontalny
 ϕ 90x5.40 mm PE 100, PN 10, SDR 17, L=53m

mgr inż. Piotr Jasiak
 Nr upr. 72/70 i 145/92-Op

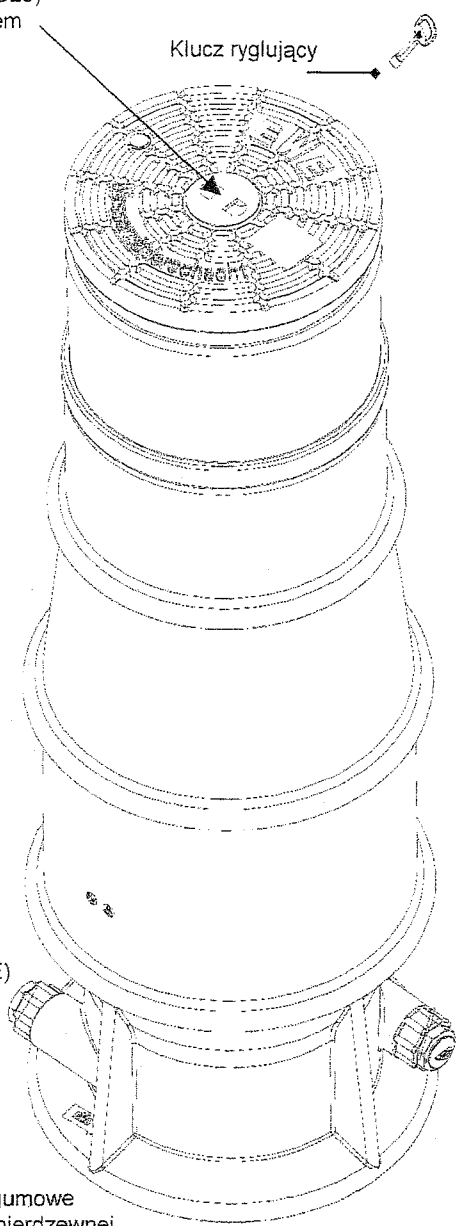
P.p. 172.00							
Rzędna terenu	181.00	181.00	181.00	180.00	178.04	176.50	176.50
Rzędna dna proj.	179.50	179.50	179.50	176.50	176.50	176.50	176.50
Głębokości	1.50	1.50	1.50	1.54	1.54	1.50	1.50
Spadki	0‰	0‰	22.2‰	0‰	0‰	7.30‰	0‰
Wymiary	4m	11.5m	13.5m	22m	5m	3m	3m
Odległości	0+0	15.5	31.0	46	57.00	58.00	
		ϕ 40x2.4 mm PE 100, PN 10, SDR 17 L=53m					

USZUGI PROJEKTOWE I NADZORY
mgr inż. WINCENTY NAPIORKOWSKI
48-200 PRUDNIK UL. KOSCIUSZKI 56/3
NAZWA OBIEKTU: REMONT PRZYCACZY
WODOCIAGOWYCH NA DZ NR. NR. 4/4, 4/3, 29/7,
4/6, 299/4, 299/2 W RZEPCZACH
PROJEKTANT: mgr inż. PIOTR JASIAK
INWESTOR: GMINA GŁOGÓWEK
PRZEDMIOT RYSUNKU: PROFIL PODKUZNY
PRZEJSCIA POD MŁYNÓWKĄ KM 0+060
DATA: 07/2011r. NR. RYSUNKU '3.

STAROSTWO POWIATOWE
W PRUDNIKU
WYDZIAŁ ADMINISTRACJI BUDOWLANEJ
ul. Kościuszki 76
48-200 PRUDNIK



- Pokrywa żeliwna (GG20) z nierdzewnym bolcem ryglującym
- Poduszka izolacyjna
- Nadstawka
- Uszczelka
- Trzpień ze stali nierdzewnej
- Obudowa (PE)
- Tulejka pasująca (PE) dt. 190 mm
- Węże elastyczne-gumowe w oplocie ze stali nierdzewnej
- Gwint przyłączeniowy Rp 1" z uszczelnieniem EWE-o-ring
- Listwa mocująca wodomierz (ze stali nierdzewnej)
- Zawory kulowe z przegubami (na wyjściu korek spustowy G 1/4")



Wymiary [mm]	Wersja wykonania		
	1.00 m gł.	1.25 m gł.	1.50 m gł.
b	1118	1368	1618
c	1018	1268	1518

Karta katalogowa:

STUDZIENKA WODOMIERZOWA EWE nr katalogowy 0399831+0399833

Zastosowanie:

- studzienka przeznaczona do montażu poziomego wodomierzy o przepływie Qn 2,5 (opcjonalnie Qn 1,5 – przy zastosowaniu redukcji na półśrubunkach oraz króćców dystansowych) o długości wbudowania 190 mm, przyłącze G 1", ciśnienie PN 10,
- studzienka może być zastosowana w miejscach zgodnych z normą DIN 1229 (klasa A 15, grupa 1 – strefy komunikacyjne, z których korzystają wyłącznie piesi i rowerzyści lub na podobnych terenach, jak np. skwery, parki, tereny zielone), dodatkowo przy zastosowaniu obręczy przejmujących obciążenie możliwe jest stosowanie studzienek w miejscach, w których występuje ruch samochodowy;

Części składowe:

- korpus studzienki wykonany z PE, kolor czarny, wodoszczelny, okrągły, największa średnica zewnętrzna 550 mm, średnica wewnętrzna przy wlocie 384 mm,
- głębokość przyłącza 1,00 m; 1,25 m; 1,50 m;
- możliwość zwiększenia wysokości studzienki w przypadku terenów o większej głębokości przyłącza (nasady 10 cm, 15 cm, 20 cm, 25 cm), max do 2,00 m,
- okrągły włącz z żeliwa szarego, z uszczelką, średnica zewnętrzna 425 mm, zamek ze stali nierdzewnej zamykany kluczem 7 mm (kwadrat), z napisem „WODOMIERZ”, z powierzchnią 70 x 80 mm na indywidualną grawurę, z nasadą z tworzywa ochraniającą zamek,
- poduszka izolacyjna EWE pełniąca funkcję dodatkowej warstwy izolacyjnej wchłaniającej kondensat i ochronnej przed skraplaniem się wilgoci,
- mufy przyłączeniowe z mosiądzu na wejściu i wyjściu z gwintem wewnętrznym Rp 1" dostosowane do uszczelnień typu o-ring,
- giętkie węże silikonowe Ø 22 z opłotem ze stali nierdzewnej (ochrona mechaniczna węży), przeznaczone do wody pitnej wg DVGW,
- drążek do podciągania zestawu ze stali nierdzewnej,
- zestaw wodomierzowy EWE z zaworami kulowymi przed i za wodomierzem (kula zaworu z dodatkowym otworem powodującym stałe opływanie kuli – zapobiega zamarzaniu zaworu oraz tworzenie się tzw. „martwej wody” w kuli), z króćcem z PE na miejscu zamontowania licznika oraz z dołączonym zaworem antyskażeniowym typu EB (bez możliwości nadzoru) do ewentualnego późniejszego montażu za licznikiem (zawór z tworzywa ze sprężynowym elementem zamykającym montowany pomiędzy wodomierzem a półśrubunkiem zestawu), ze zoptymalizowanymi wartościami przepływu wody dzięki zastosowaniu specjalnych mosiężnych kształtek na wejściu i wyjściu zestawu, drugi zawór wyposażony w zawór spustowy m.in. do odwodnienia instalacji lub poboru próbek wody do badań bakteriologicznych,
- studzienka sprzedawana w stanie kompletnym, z uszczelkami oraz kluczem do pokrywy,
- poddana obowiązującym próbom ciśnienia (PN 16),
- zgodna z normą DIN 50930-6, posiada atest higieniczny PZH;

Producent posiada certyfikat jakości DVGW wg DIN EN ISO 9001.

USŁUGI PROJEKTOWE I NADZORY
mgr inż. Wincenty Napiórkowski
48-200 PRUDNIK
ul. Kościuszki 56/3
NIP 755-107-35-99

STAROSTWO POWIATOWE
w PRUDNIKU
WYDZIAŁ ADMINISTRACJI BUDOWLANEJ
ul. Kościuszki 76
48-200 PRUDNIK

UZUPEŁNIENIE

DOTYCZY: Projektu Budowlanego pn. „Remont przyłączy wodociągowych do budynków mieszkalnych i szatni na boisku wraz z rozbudową sieci w miejscowości Rzepcze Gm. Głogówek”

Dla wykonania remontu przyłączy wodociągowych do budynków nr 53d, 53c i 53h zachodzi konieczność rozbudowy istniejącej sieci Ø 90 PVC na długości 56 m. Rozbudowa sieci będzie przebiegała na dz. nr 58 należącej do Inwestora tj. Gminy Głogówek.

Na powyższe została wyrażona zgoda w piśmie nr IDZP-IV-7045/6/2011 z dnia 20.06.2011.

USŁUGI PROJEKTOWE I NADZORY
mgr inż. Wincenty Napiórkowski
48-200 PRUDNIK
ul. Kościuszki 56/3
NIP 755-107-35-99